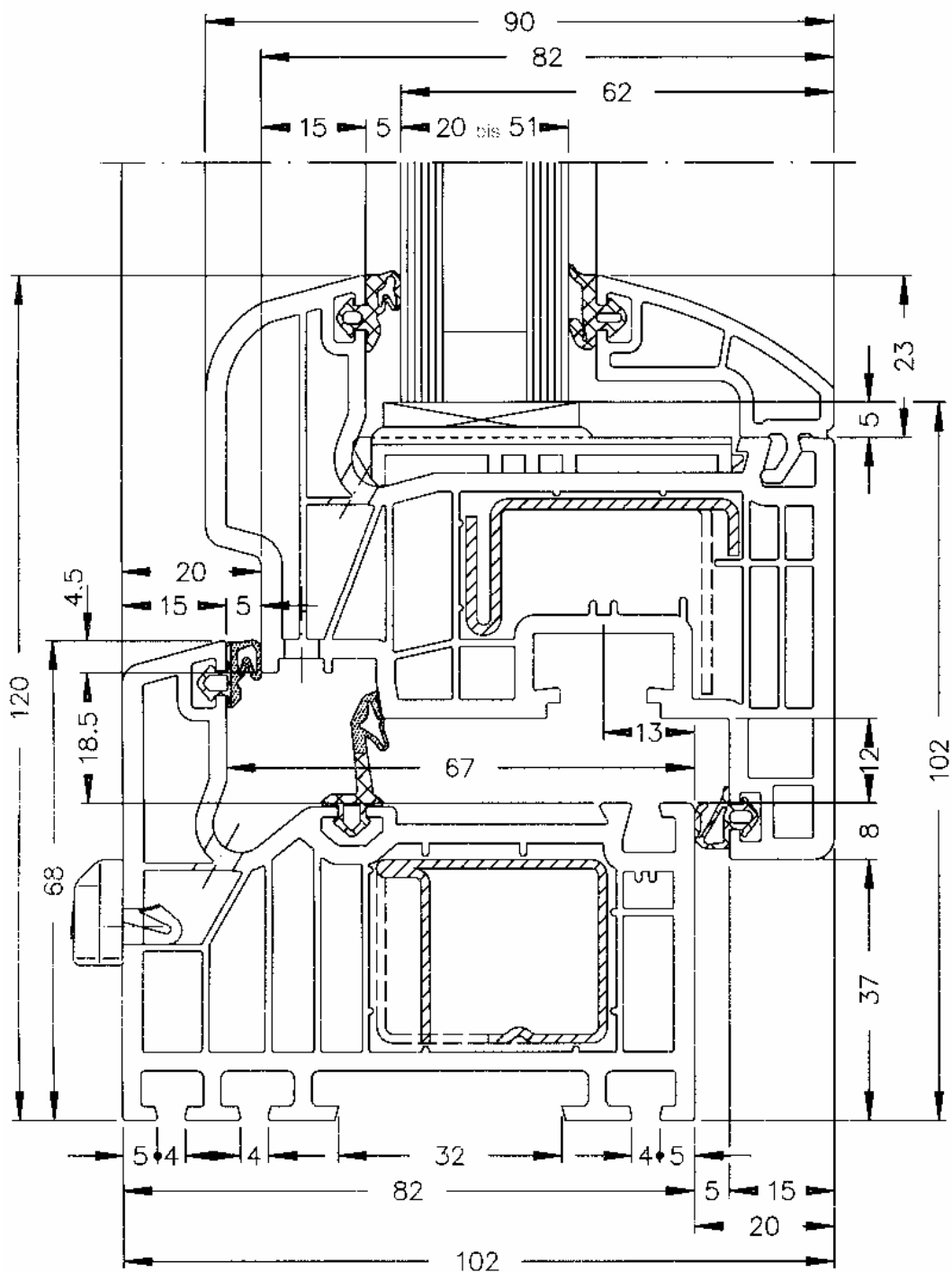
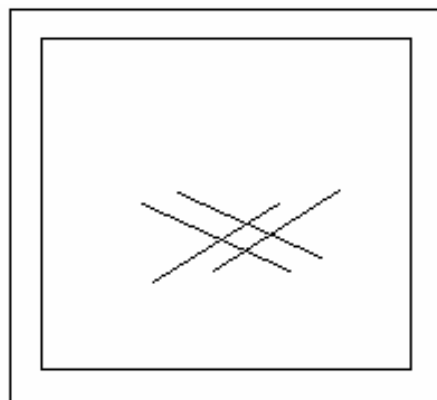


# OKNA PCV

## SCHUCO CORONA SI 82

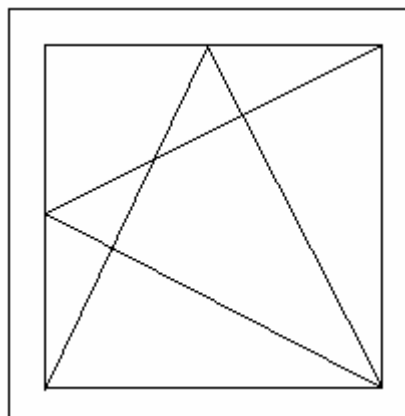


Produkt: OKNO STAŁE  
 System: SCHUCO CORONA SI 82  
 Kolor: BIAŁY  
 Szklenie: 4/16/4 Ug=1.1  
 Okucia: -



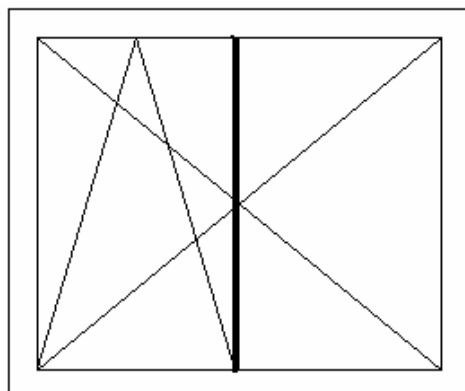
H B	500	600	700	800	900	1000	1100	1200	1300	1400	1500
500	119	126	132	138	144	151	157	163	169	175	182
600	126	132	139	146	152	159	165	172	179	185	192
700	132	139	146	153	160	167	174	181	188	195	203
800	138	146	153	161	168	176	183	191	198	205	213
900	144	152	160	168	176	184	192	200	208	216	223
1000	151	159	167	176	184	192	201	209	217	226	234
1100	157	165	174	183	192	201	209	218	227	236	244
1200	163	172	181	191	200	209	218	227	236	246	255
1300	169	179	188	198	208	217	227	236	246	256	265
1400	175	185	195	205	216	226	236	246	256	266	276
1500	182	192	203	213	223	234	244	255	265	276	286
1600	188	199	210	220	231	242	253	264	275	286	299
1700	194	205	217	228	239	251	262	273	284	296	307
1800	200	212	224	235	247	259	271	282	294	306	317
1900	207	219	231	243	255	267	279	291	304	316	328
2000	213	225	238	250	263	276	288	301	313	326	338
2100	219	232	245	258	271	284	297	310	323	336	349
2200	225	239	252	265	279	292	306	319	332	346	359
2300	232	245	259	273	287	301	314	328	342	356	370
2400	238	252	266	280	295	309	323	337	352	366	380
2500	244	259	273	288	303	317	332	346	361	376	390

**Produkt:** OKNO ROZWIERNO-  
 - UCHYLNE  
**System:** SCHUCO CORONA SI 82  
**Kolor:** BIAŁY  
**Szklenie:** 4/16/4 Ug=1.1  
**Okucia:** SCHUCO VARIO TEC



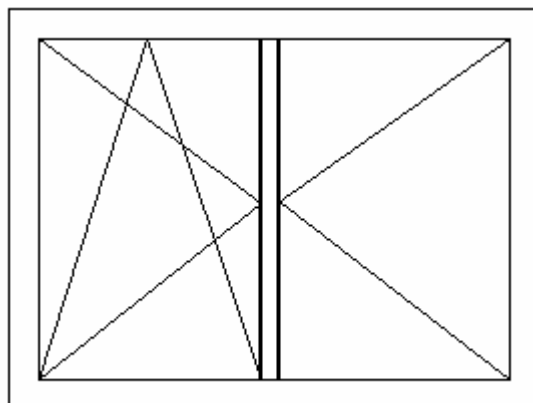
H	B	600	700	800	900	1000	1100	1200	1300	1400
600		256	264	275	286	296	310	321	332	342
700		257	267	278	289	300	320	331	343	354
800		273	283	295	306	318	339	350	362	373
900		284	294	306	318	330	344	356	375	387
1000		294	305	317	330	342	356	369	389	401
1100		307	319	331	344	357	372	384	397	410
1200		318	330	343	356	369	384	397	411	424
1300		330	342	356	369	383	398	412	426	439
1400		341	353	367	381	395	411	425	439	453
1500		351	364	379	393	408	424	438	453	467
1600		362	375	390	405	420	437	452	466	481
1700		377	390	406	421	436	453	469	484	499
1800		387	401	417	433	449	466	482	498	513

Produkt: OKNO ROZWIERNO-  
 -UCHYLNE-ROZWIERNE  
 NA SŁUPKU RUCHOMYM  
 System: SCHUCO CORONA SI 82  
 Kolor: BIAŁY  
 Szklenie: 4/16/4 Ug=1.1  
 Okucia: SCHUCO VARIO TEC



H B	1000	1100	1200	1300	1400	1500	1600	1700
600	457	470	477	487	498	508	519	530
700	486	490	500	511	522	533	544	555
800	515	513	523	535	546	557	569	581
900	534	532	543	555	566	578	590	602
1000	552	551	562	574	586	599	611	624
1100	571	576	588	600	613	625	639	651
1200	590	595	607	620	633	646	660	673
1300	609	615	628	642	655	669	682	696
1400	628	634	648	662	675	689	704	717
1500	647	653	667	681	696	710	725	739
1600	665	673	687	701	716	731	746	761
1700	684	700	714	729	744	759	775	790
1800	703	718	734	749	764	780	796	812

Produkt: OKNO ROZWIERNO-  
 -UCHYLNE-ROZWIERNE  
 ZE SŁUPKIEM STAŁYM  
 System: SCHUCO CORONA SI 82  
 Kolor: BIAŁY  
 Szklenie: 4/16/4 Ug=1.1  
 Okucia: SCHUCO VARIO TEC



H B	1000	1100	1200	1300	1400	1500	1600	1700	1800	1900	2000	2100	2200	2300	2400
600	468	478	489	500	510	521	532	542	553	563	591	602	612	623	634
700	485	485	498	509	520	530	542	553	564	575	609	620	631	642	653
800	504	510	523	535	546	557	569	580	592	603	638	650	661	672	684
900	523	530	543	555	566	578	590	602	614	626	643	655	667	679	709
1000	542	549	563	575	587	600	612	624	636	649	667	679	691	704	734
1100	567	575	589	602	614	627	640	653	665	679	696	709	722	735	747
1200	586	595	609	622	635	648	662	675	688	701	720	733	746	759	772
1300	605	616	631	644	658	671	685	698	712	725	745	758	772	785	799
1400	624	635	651	665	678	692	707	720	734	748	768	782	796	810	824
1500	642	655	671	685	699	714	728	743	757	771	791	806	820	834	849
1600	661	674	691	705	720	735	750	765	779	794	815	829	844	859	874
1700	690	704	721	736	751	766	782	797	812	827	848	863	879	894	909
1800	709	724	741	756	772	788	803	819	835	850	870	887	903	919	934

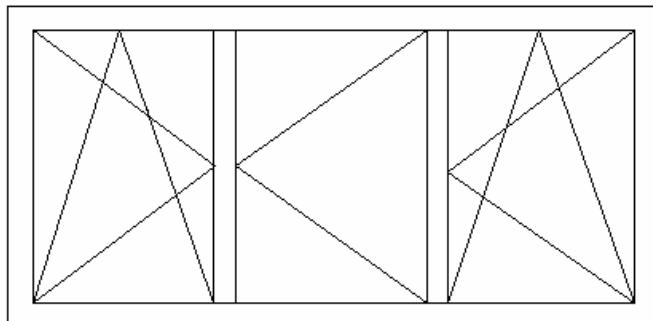
Produkt: OKNO ROZWIERNO-  
-UCHYLNE-ROZWIERNE-  
-ROZWIERNO-UCHYLNE  
ZE STAŁYMI SŁUPKAMI

System: SCHUCO CORONA SI 82

Kolor: BIAŁY

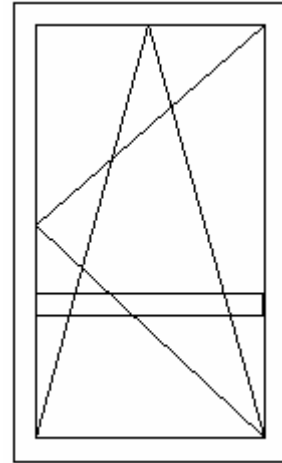
Szklenie: 4/16/4 Ug=1.1

Okucia: SCHUCO VARIO TEC



H B	1800	1900	2000	2100	2200	2300	2400	2500	2600	2700	2800	2900	3000	3100	3200
1400	969	983	997	1011	1025	1038	1053	1067	1083	1097	1111	1124	1138	1152	1166
1500	997	1011	1025	1040	1054	1069	1083	1098	1114	1128	1143	1157	1171	1186	1200
1600	1025	1040	1054	1069	1084	1099	1114	1129	1145	1160	1175	1190	1204	1219	1234
1700	1065	1080	1095	1110	1125	1141	1156	1171	1188	1204	1219	1234	1249	1264	1280
1800	1093	1108	1124	1139	1155	1171	1186	1202	1220	1235	1251	1267	1282	1298	1313
1900	1121	1137	1153	1169	1185	1201	1217	1233	1251	1267	1283	1299	1315	1331	1347
2000	1149	1165	1181	1198	1214	1231	1247	1264	1283	1299	1316	1332	1348	1365	1381
2100	1177	1193	1210	1227	1244	1261	1278	1295	1314	1331	1348	1365	1381	1398	1415
2200	1205	1222	1239	1256	1274	1291	1308	1326	1345	1363	1380	1397	1415	1432	1449
2300	1233	1250	1268	1286	1303	1321	1339	1357	1377	1394	1412	1430	1448	1465	1483
2400	1261	1279	1297	1315	1333	1351	1369	1388	1408	1426	1444	1463	1481	1499	1517
2500	1289	1307	1325	1344	1363	1381	1400	1419	1439	1458	1477	1495	1514	1532	1551

**Produkt:** OKNO BALKONOWE  
 ROZWIERNO-UCHYLNE  
**System :** SCHUCO CORONA SI 82  
**Kolor:** BIAŁY  
**Szklenie:** 4/16/4 Ug=1.1  
**Okucia:** SCHUCO VARIO TEC



H B	600	700	800	900	1000	1100	1200
1900	418	436	455	474	493	514	533
2000	429	447	466	486	505	527	546
2100	439	458	478	498	518	539	559
2200	450	469	489	510	530	552	573
2300	461	480	501	522	542	565	586
2400	471	491	512	534	555	578	599
2500	482	502	524	545	567	590	612

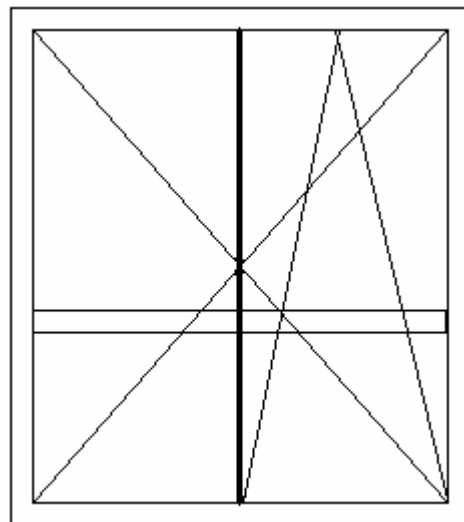
Produkt: OKNO BALKONOWE  
ROZWIERNE-ROZWIERNO-  
-UCHYLNE ZE SŁUPKIEM  
RUCHOMYM

System: SCHUCO CORONA SI 82

Kolor: BIAŁY

Szklenie: 4/16/4 Ug=1.1

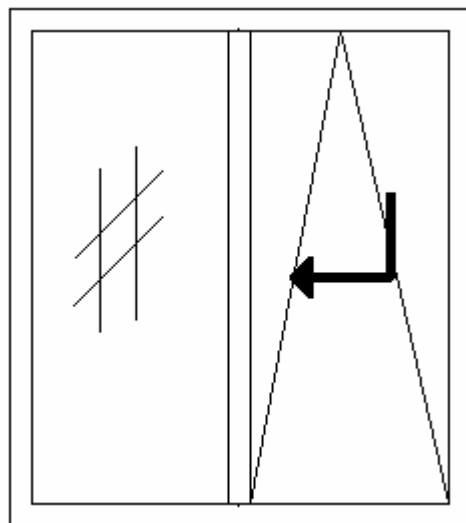
Okucia: SCHUCO VARIO TEC



H B	1200	1300	1400	1500	1600	1700	1800	1900	2000	2100	2200
1900	802	821	840	859	879	898	917	935	960	979	998
2000	822	842	861	881	900	920	939	958	984	1003	1022
2100	842	862	882	902	922	941	961	981	1007	1027	1047
2200	862	882	902	923	944	964	984	1004	1030	1050	1071
2300	882	903	923	944	965	986	1006	1027	1053	1074	1095
2400	902	923	944	966	987	1008	1029	1050	1077	1098	1119
2500	922	944	965	987	1009	1030	1052	1073	1100	1122	1143



Produkt: OKNO UCHYLNO-PRZESUWNE  
 System: SCHUCO CORONA SI 82  
 Kolor: BIAŁY  
 Szklenie: 4/16/4 Ug=1.1  
 Okucia: SCHUCO VARIO TEC



	1700	1800	1900	2000	2100	2200	2300	2400	2500	2600	2700
1400	1847	1860	1873	1888	1901	1915	1928	1941	1954	1967	1980
1500	1867	1881	1895	1910	1924	1937	1951	1964	1978	1992	2005
1600	1888	1902	1916	1932	1946	1960	1974	1988	2002	2016	2030
1700	1912	1927	1941	1958	1972	1987	2001	2015	2030	2044	2059
1800	1933	1948	1963	1979	1994	2009	2024	2039	2054	2069	2084
1900	1953	1969	1984	2001	2017	2032	2047	2062	2078	2093	2108
2000	1974	1990	2006	2023	2039	2055	2070	2086	2102	2117	2133
2100	1995	2011	2027	2045	2061	2077	2093	2109	2126	2142	2158
2200	2015	2032	2048	2067	2083	2100	2116	2133	2149	2166	2183
2300	2036	2053	2070	2089	2106	2122	2139	2156	2173	2190	2207
2400	2056	2074	2091	2110	2128	2145	2163	2180	2197	2215	2232
2500	2077	2095	2113	2132	2150	2168	2186	2203	2221	2239	2257

	2800	2900	3000	3100	3200	3300	3400	3500	3600	3700	3800
1400	1995	2008	2021	2035	2048	2061	2078	2091	2105	2118	2131
1500	2020	2034	2048	2061	2075	2088	2106	2119	2133	2147	2160
1600	2045	2060	2074	2088	2102	2116	2134	2148	2162	2176	2190
1700	2075	2089	2104	2118	2132	2147	2161	2176	2190	2205	2219
1800	2100	2115	2130	2144	2159	2174	2189	2204	2219	2234	2248
1900	2125	2140	2156	2171	2186	2201	2217	2232	2247	2263	2278
2000	2150	2166	2086	2197	2213	2229	2244	2260	2276	2292	2307
2100	2175	2192	2109	2224	2240	2256	2272	2288	2304	2320	2337
2200	2201	2217	2133	2250	2267	2283	2300	2316	2333	2349	2366
2300	2226	2243	2156	2277	2294	2311	2328	2345	2361	2378	2395
2400	2251	2268	2180	2303	2321	2338	2355	2373	2390	2407	2425
2500	2276	2294	2203	2330	2347	2365	2383	2401	2419	2436	2454